



ULTRAZVU NI RASTERIVA PTICA

*Model TD 4-B**Upustvo za rukovanje i montažu (220V)*

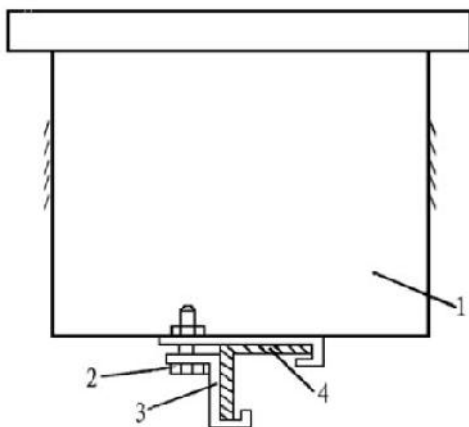
A. PRIPREMA ZA INSTALACIJU

Molimo vas proverite da li ure aj deluje neošte eno. Nakon toga ga uklju ite u struju da vidite da li je sve u redu, pa nakon toga pritisnite dugme ON sa donje strane ure aja. u ete visokofrekventan zvuk i led lampice e poceti da trepte. Nakon toga isklju ite ure aj.

B. INSTALACIJA

Instalirajte ure aj na željenu lokaciju na predhodno montiranu šipku ili na krov, osdnosno zid.

Ukoliko je neophodno pogledajte šemu na donjoj slici pre montaže da bi ste montirali ure aj kako je potrebno na željenu lokaciju.



- 1) Ultrazvu ni rasteriva ptica (ku ište)
- 2) Potporni zavrtanj
- 3) Spona (drža)
- 4) Fiksni ugaonik

C. UKLJU IVANJE URE AJA

Molimo vas uklju ite ure aj tek nakon što je instaliran priklju enjem na elektri nu mrežu (220V uti nica). Nakon toga pritisnite prekida sa donje strane ure aja na ON i u ete visokofrekventan zvuk i led lampice e poceti da trepte. Od tog trenutka ure aj je u radnom modu i na svakih 5-10 secundi emituje ultrazvuk i svetlosne bljeskove.

D. NORMALNI USLOVI RADA

1. Ultrazvu ni rasteriva ptica normalno radi kontinuirano prihvataju i razli ite frekvencije, šetaju e frekvencije, fiksnu frekvenciju, ili automatski kombinuje ove tri prema zadatim parametrima. U normalnim uslovima efekat e se videti ve posle sedam dana.
2. Ultrazvu ni rasteriva odašilje promenljive frekvencije koje su stabilne i koje ne uti u na ljude.

E. ODRŽAVANJE

1. Prilikom dnevnog obilaska potrebno je proveriti da li je ure aj u radnom modu odnosno da li se vidi indikator rada (crvena lampica koja povremeno trep e ili fleš svetla). Ukoliko se primete problemi, odnosno da lampica ukazuje da nije u radnom modu onda treba eš e proveravati rad ure aja dok se ne konstatuje problem.
2. Poveravati ispravnost elektri nog kabla periodi no.

F. PAŽNJA

1. Nemojte se približavati preterano ure aj i stavljati uho na ure aj da bi ste ga uli.
2. Nemojte otvarati zaštitni poklopac ure aja ukoliko niste ovlaš eni. Ako postoji bilo kakav problem sa ure ajem prosledite ga u servis.
3. Ukoliko vidite da postoji curenje neke teku ine na mestu gde ina e stoji baterija potrebno je odmah zameniti baterije.
4. Ure aj je snabdeven sa dve vrste drža a i može biti postavljen u razli ite položaje.

SPECIFIKACIJA URE AJA

- Ja ina struje: 220V AC
- Vek trajanja: deset (10) godina
- Ja ina ultrazvuka :120 dB
- Radna temperatura: -40 do + 60C
- Površina zaštite : oko 400m²
- Težina: 1,5 kilograma
- Dimenzije: 180x130x130mm
- Jako trep u e svetlo: dve FLEŠ lampice (crveno,belo za dan i no)

