



ULTRAZVUČNI RASTERIVAČ PTICA

Model TD – 3B

Upustvo za rukovanje i montažu (Solarni)

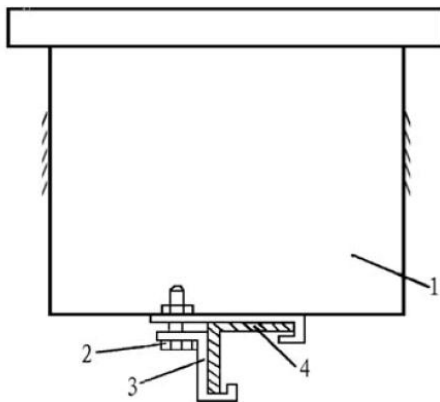
A. PRIPREMA ZA INSTALACIJU

Molimo vas proverite da li uređaj deluje neoštećeno i da li su sve komponente u kutiji. Nakon toga ga uključite da vidite da li je sve u redu sa uređajem pritiskom na prekidač sa donje strane uređaja. Ukoliko je sve u redu čućete visokofrekventan zvuk i led lampice će poceti da trepte. Nakon toga isključite uređaj.

B. INSTALACIJA

Instalirajte uređaj na željenu lokaciju na predhodno montiranu šipku ili na krov, odnosno zid.

Ukoliko je neophodno pogledajte šemu na donjoj slici pre montaže da bi ste montirali uređaj kako je potrebno na željenu lokaciju.



- 1) Ultrazvučni rasterivač ptica (kućište)
- 2) Potporni zavrtnanj
- 3) Spona (držač)
- 4) Fiksni ugaonik

C. UKLJUČIVANJE UREĐAJA

Molimo vas uključite uređaj tek nakon što je instaliran pritiskom prekidača sa donje strane uređaja na ON i čućete visokofrekventan zvuk i led lampice će poceti da trepte. Nakon 10 sekundi zvuk će prestati i od tog trenutka uređaj je u radnom modu i emituje ultrazvuk i svetlosne bljeskove.

D. NORMALNI USLOVI RADA

1. Ultrazvučni rasterivač ptica normalno radi po principu „radni režim : prekid“ 2 : 2 tokom dana. Noću je uređaj u stanju mirovanja. Uređaj radi po principu različitih frekncija, šetajuće frekncije, fiksne frekncije, ili ih automatski kombinuje prema zadatim parametrima. U normalnim uslovima efekat će se videti već posle sedam dana.
2. Ultrazvučni rasterivač odašilje promenljive frekncije koje su stabilne i koje ne utiču na ljude.

E. ODRŽAVANJE

1. Prilikom dnevnog obilaska potrebno je proveriti da li je uređaj u radnom modu odnosno da li se vidi indikator rada (crvena lampica koja povremeno trepće ili fleš svetla). Ukoliko se primete problemi, odnosno da lampica ukazuje da nije u radnom modu onda treba češće proveravati rad uređaja dok se ne konstatuje problem.
2. Tokom višednevnih kišnih dana uređaj prestaje da radi. Automatski će početi da radi za manje od 3 dana od kada nastanu sunčani dani.

F. PAŽNJA

1. Nemojte se približavati preterano uređaju i stavljati uho na uređaj da bi ste ga čuli.
2. Nemojte otvarati zaštitni poklopac uređaja ukoliko niste ovlašćeni. Ako postoji bilo kakav problem sa uređajem prosledite ga u servis.
3. Ukoliko vidite da postoji curenje neke tekućine na mestu gde inače stoji baterija potrebno je odmah zameniti baterije.
4. Uređaj je snabdeven sa dve vrste držača i može biti postavljen u različite položaje.

SPECIFIKACIJA UREĐAJA

- Napajanje: Solarne ćelije napajaju baterije
- Vek trajanja: 3-5 godina
- Jačina ultrazvuka :120 dB
- Radna struja: <50mA
- Radna temperatura: -40 do + 60C
- Površina zaštite : oko 400m²
- Rad kada nema sunca: više od 10 dana
- Težina: 2,75 kilograma
- Dimenzije: 180x152x162mm

